

iCam P20

Caméra avec suivi de personnes



4K60 UHD

1/2.8"
8.40M Pixel
4K UHD CMOS

Target Tracking

IA avec détection des
formes humaines

Capturez plus de détails

HFOV 80°,
Zoom optique 12x et
zoom numérique 16x

Présentation caméra P20 Infobit :

Suivi intelligent de l'IA

Processeur AI intégré, utilisant la technologie d'apprentissage profond pour utiliser les caractéristiques de la forme humaine, peu importe où le visage est tourné, il peut réaliser un **suivi automatique fluide de la forme humaine**, ce qui est très approprié pour le suivi automatique de la cible dans les conférences, les cours, l'enseignement et d'autres scènes.

Objectif grand angle 80° + zoom optique 12x

HDMI 1.4b

Sortie directe de la vidéo numérique non compressée 4KP60.

Faible luminosité

L'application de l'algorithme de réduction du bruit numérique 3D réduit considérablement le bruit de l'image. Même dans des conditions de très faible luminosité.

Interfaces multiples

Il prend en charge la sortie HDMI 1.4b et l'interface 3G-SDI, la distance de transmission effective pouvant atteindre 150 mètres (1080P30).

Exposition intelligente

Résout efficacement l'impact de la projection, de la télévision et d'autres équipements sur les personnes photographiées.



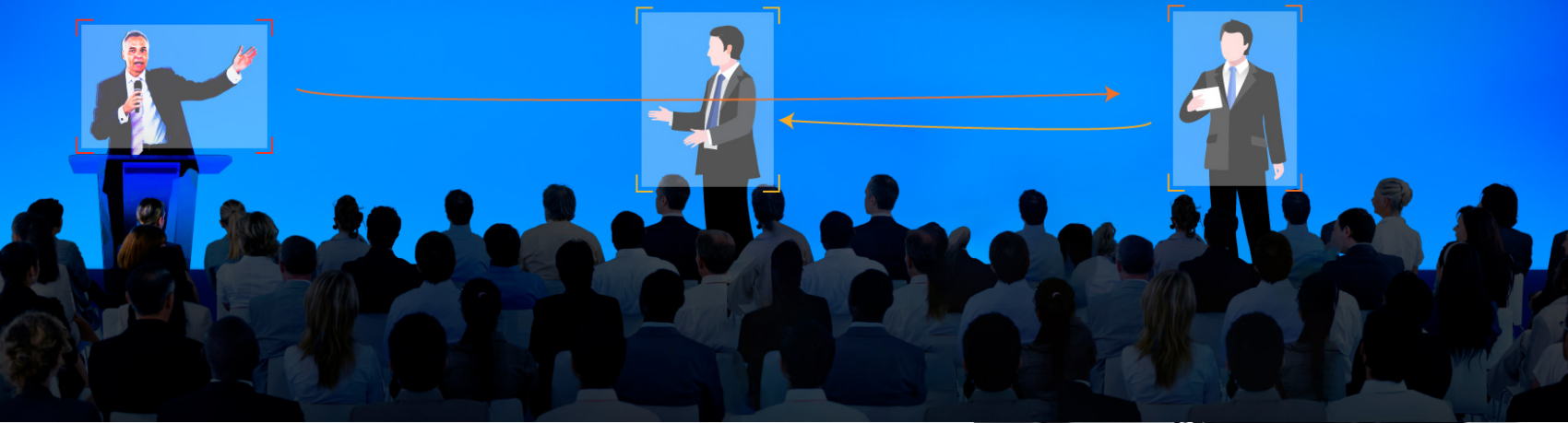
Qu'est-ce qu'une caméra de suivi ?

L'iCam P20 est une caméra panoramique, d'inclinaison et de zoom qui suit automatiquement les individus et ne nécessite aucun opérateur. La P20 est également idéale pour les environnements hors studio, tels que les diffusions à partir de lieux de culte, de bureaux, d'écoles et d'autres lieux.



Suivi des intervenants

Capturez chaque interaction, en suivant le corps entier ou la moitié du corps.
Il suffit de cliquer pour suivre et contrôler manuellement un présentateur supplémentaire via une télécommande.



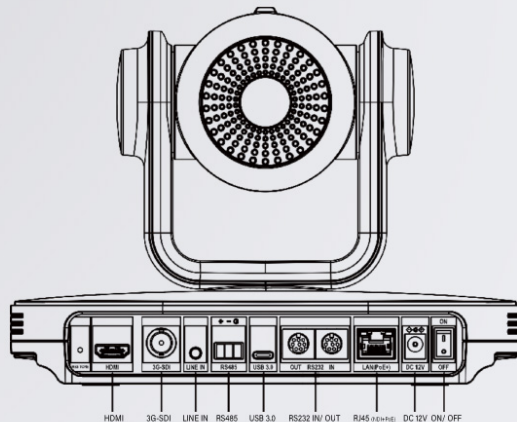
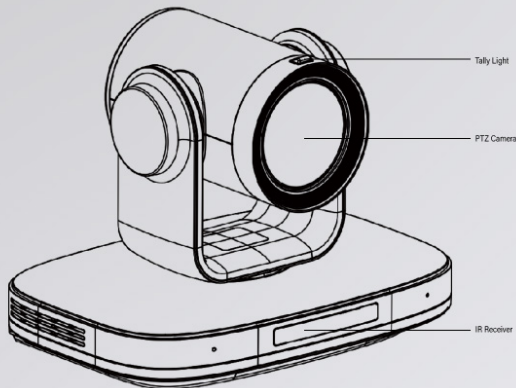
Voyant lumineux de contrôle

Simplifiez les productions vidéo en direct à plusieurs caméras grâce à une lumière rouge allumée sur la caméra active.



4K 60fps supérieur et AI tracking

La caméra INFOBIT iCam P20 AI Auto Tracking permet de produire des conférences, des sermons, des formations ou tout ce dont vous avez besoin en streaming de qualité professionnelle ! Le zoom optique 12X, la puissante caméra 8MP et la résolution 4K offrent la portée et la qualité d'image nécessaires pour réaliser les productions de la plus haute qualité. La technologie avancée d'intelligence artificielle (IA) vous permet de suivre votre orateur sans avoir recours à un caméraman dédié.



Fiche technique

Camera	
Signal System	HDMI: 4KP25, 4KP30, 4KP50, 4KP60, 4KP59.94, 4KP29.97, 1080P25, 1080P30, 1080P50, 1080P60, 1080P59.94, 1080P29.97, 1080I50, 1080I60, 1080I59.94, 1080I29.97, 720P25, 720P30, 720P50, 720P60 3G-SDI: 1080P25, 1080P30, 1080P50, 1080P60, 1080P59.94, 1080P29.97, 1080I50, 1080I60, 1080I59.94, 1080I29.97, 720P50, 720P60
Sensor	1/2.8 inch, CMOS, Max Effective Pixel: 8.40M
Scanning Mode	Progressive
Lens	12x, f = 3.4mm ~ 41.6mm, F1.8 ~ F3.7
Digital Zoom	16x

Minimum Illumination	0.5 Lux @ (F1.8, AGC ON)
Shutter	1/30s ~ 1/10000s
White Balance	Auto, Indoor, Outdoor, One Push, Manual
Backlight Compensation	Support
Digital Noise Reduction	3D Digital Noise Reduction
Signal Noise Ratio	≥55dB
Horizontal Angle of View	80.8° ~ 7.5°
Vertical Angle of View	49.9° ~ 4.3°
Horizontal Rotation Range	±170°
Vertical Rotation	-30° ~ +90°
Pan Speed Range	1.7°/s ~ 100°/s
Vertical Rotation Speed Range	1.7°/s ~ 69.9°/s
H & V Flip	Support

Image Freeze	Support
Number of Preset	255
Preset Accuracy	0.1°
USB Features	
Operate System	Windows 7/8/10, Mac OS X, Linux, Android
Color System / Compression	YUY2 / MJPEG / H.264 / H.265
Video Format	<ul style="list-style-type: none"> ● YUY2: max to 1080P@30fps ● H.264 AVC/SVC: max to 2160P@60fps ● H.265 SVC: max to 2160P@30fps ● MJPEG: max to 2160P@30fps
USB Audio	Support
USB Video Protocol	UVC 1.1 ~ 1.5
UVC PTZ	Support

Network Features	
Video Compression	H.264/H.265/MJPEG
Video Stream	First Stream, Second Stream
First Stream Resolution	3840x2160, 1920x1080, 1280x720, 1024x576, 720x480, 720x408, 640x480, 640x360
Second Stream Resolution	720x480, 720x408, 640x480, 640x360, 480x320, 320x240
Bit Rate Control	CBR, VBR
Frame Rate	50Hz: 1fps ~ 50fps, 60Hz: 1fps ~ 60fps
Audio Compression	G711A, AAC
Audio Bit Rate	96K, 128K
Protocols	NDI® HX2, TCP/IP, HTTP, RTSP, RTMP(S), ONVIF, DHCP, SRT, etc.

Interface / Indicator	
LINE IN Interface	1 x LINE IN: 3.5mm Audio Interface
Communication Interface	1 x RS485: 3pin phoenix port, Max Distance: 1200m, Protocol: VISCA / Pelco-D / Pelco-P
	1 x RS232 OUT: 8pin Min DIN, Max Distance: 30m, Protocol: VISCA network use only
	1 x RS232 IN: 8pin Min DIN, Max Distance: 30m, Protocol: VISCA / Pelco-D / Pelco-P
HDMI Interface	1 x HDMI: Version 1.4b
LAN(PoE+) Interface	1 x RJ45: 10/100/1000M Adaptive Ethernet Port. It supports NDI®, PoE+
USB Interface	1 x USB 3.0: Type-C
3G-SDI Interface	1 x 3G-SDI: BNC type, 800mVp-p, 75Ω. Along to SMPTE 424M standard
RESTORE Button	1 x RESTORE Button
Power Jack	JEITA type (DC IN 12V)
TALLY Indicator	1 x TALLY Indicator
Power Indicator	1 x Power Indicator
Status Indicator	1 x Status Indicator

Physical Parameter	
Input Voltage	DC 12V / PoE (802.3af)
Current Consumption	1.25A (Max)
Operating Temperature	-10°C ~ 40°C
Storage Temperature	-40°C ~ 60°C
Power Consumption	15W (Max)
Size	223 x 154.8 x 165 (mm)
Net Weight	1.8Kg

Contactez-nous :



01 85 11 06 65



commercial@osf-av.fr



**203 rue Michel Carré,
95870 Bezons**