

iSwitch 265M

1080P H.265 AV over IP



H.265



1080P@60



KVM



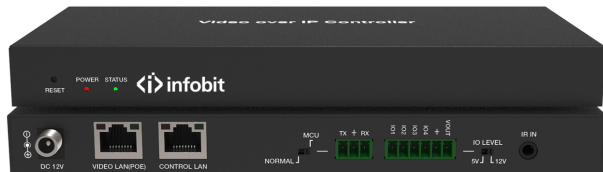
Matrix



Video Wall

Présentation iSwitch 265 Infobit :

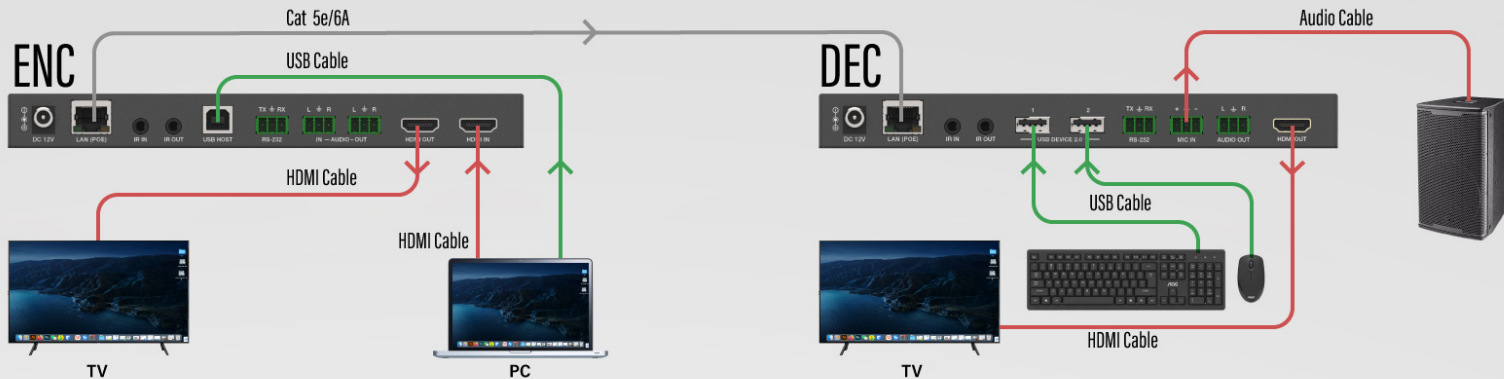
- Conforme à HDMI 1.4 et HDCP 1.4, résolution vidéo jusqu'à 1920x1200@60Hz 4:4:4
- Supporte une bande passante vidéo de 4.95Gbps
- La distance de transmission du signal peut être étendue jusqu'à 100 m via un câble CATE/6/6A/7.
- Prise en charge de l'extension du signal point à point
- Prise en charge de la distribution du signal, du mode multicast, de la matrice distribuée et des fonctions de mur vidéo (jusqu'à 9 x 9) sur un commutateur réseau 1G.
- La gestion intelligente des classes de murs vidéo permet de réaliser des configurations de type mur dans mur ou de nouvelles dispositions de murs.
- Prise en charge du format audio LPCM 2.0CH (32/44.1/48KHz)
- L'encodeur prend en charge la sortie de boucle locale HDMI
- Prise en charge de l'incorporation et de l'extraction audio
- Prise en charge de la fonction USB/KVM (un à un et un à plusieurs), et bidirectionnelle.
- Contrôle IR/RS-232 (pass-through & Guest mode)
- Prise en charge des modes d'encodage principal et secondaire.
- Les paramètres de flux peuvent être définis via des commandes API.
- Contrôle via les boutons du panneau, IR, RS-232, TCP/IP, interface graphique Web et contrôleur.
- Prise en charge de la fonction POE (802.3af Classe 3, mode PD)
- Conception de réseau intelligente pour une installation facile et flexible





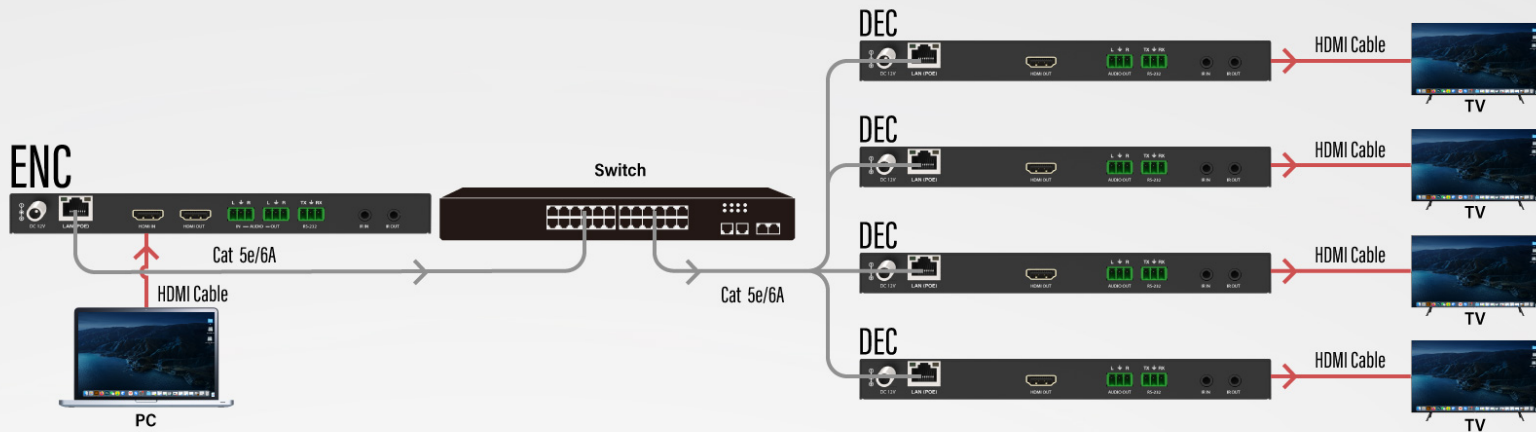
Point-à-point

Les produits iSwitch AV sur IP sont un remplacement direct des solutions AV Matrix (HDBaseT). Tirez parti de l'infrastructure IP pour acheminer les signaux AV dans les bureaux, les salles de réunion, les salles de conférence, ou comme contribution de contenu (trunking) entre les sites.



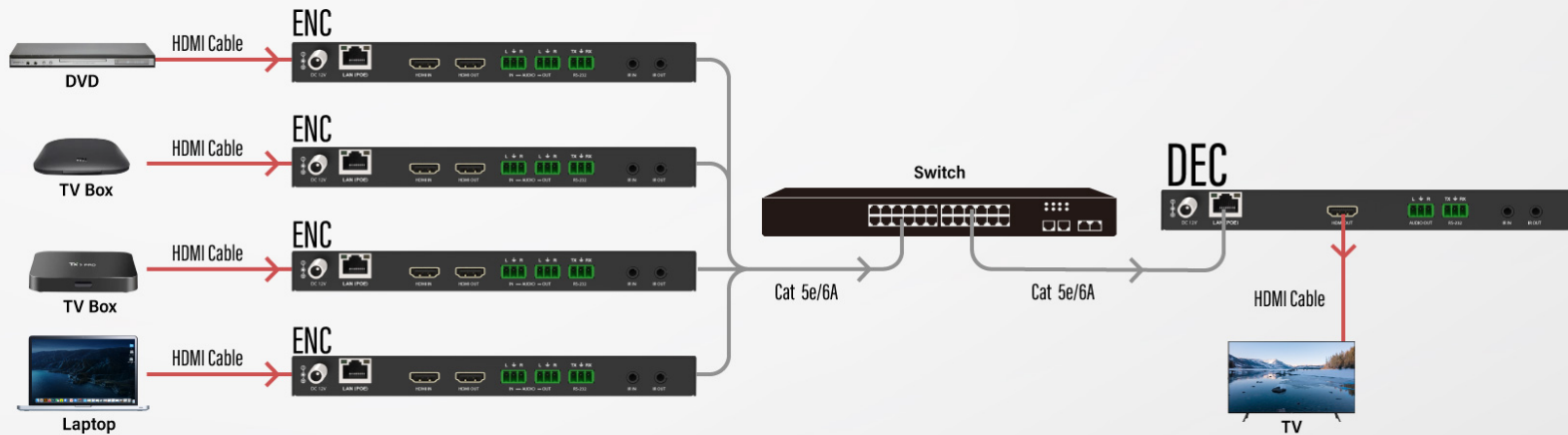
Un vers plusieurs

iSwitch fournit efficacement une AV de haute qualité, à faible latence, à de nombreux écrans dans un étage, entre les étages ou dans toute l'organisation.



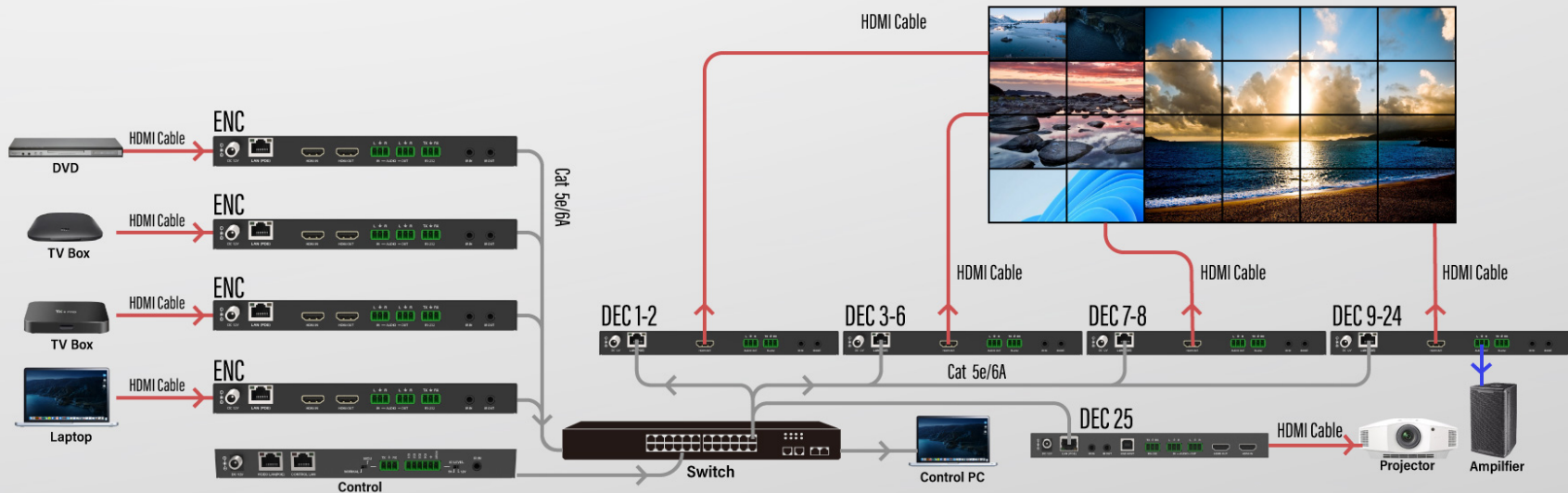
Commutation de plusieurs à un

iSwitch vous permet de prendre le contenu de plusieurs encodeurs et de le transmettre à un décodeur connecté au même commutateur Ethernet géré.



Mur d'images multiples

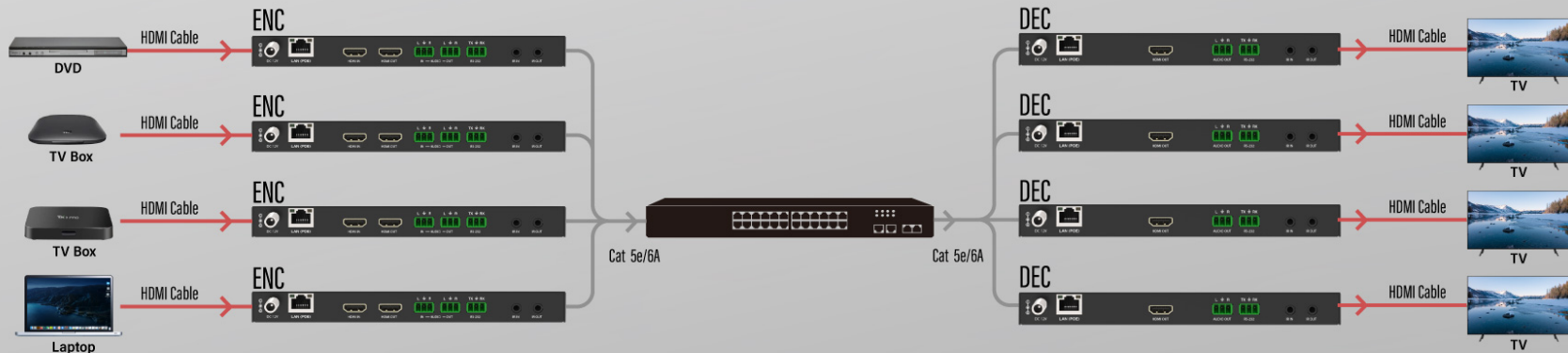
iSwitch comprend le traitement des murs vidéo qui permet de présenter du contenu audiovisuel codé sur un ensemble d'écrans.



Commutation matricielle multiple (Many-to-Many)

Les systèmes de diffusion numérique sont généralement asymétriques - un petit nombre de sources alimentant un grand nombre de destinations.

iSwitch intègre simplement le décodeur et la chute de réseau pour chaque affichage.



Aperçu de la source

Avec un aperçu de tout le contenu du signal.

The screenshot displays the AVoIP Video Wall Control web interface. The browser address bar shows the URL `192.168.0.225/#/VideoWallControl/VideoWallControl`. The interface features a dark sidebar on the left with navigation options: Preview, Matrix Control, Video Wall Control (selected), Project, Encoders, Decoders, Locked Signal Routing, Video Wall Management, Users, Controller Settings, Firmware Update, Password Update, and Log Out. The main content area has a blue header with the AVoIP logo and the title "Video Wall Control". Below the header, a section titled "Encoders" displays six individual video feeds labeled Encoder 001 through Encoder 006. Underneath, there are two dropdown menus: "Video Wall Selection" (set to "Video Wall 2") and "Configuration Selection" (set to "Configuration 1"). At the bottom, a large video wall preview shows a 2x3 grid of the selected video feeds, displaying a sunset over a mountain range.

Prise en charge des mises en page en format portrait

Il prend en charge l'installation de l'écran à 90°, 180°, 270°.



Fiche technique

Technical	
HDMI Compliance	HDMI 1.4
HDCP Compliance	HDCP 1.4
Video Bandwidth	4.95Gbps
Video Compression Standard	H.265/H.264
Transmission Distance	100m (CAT5E/6/6A/7)
IR Level	12Vp-p
IR Frequency	Wideband 20 k - 60 KHZ
Video Resolution	Up to 1920x1200@60Hz 4:4:4
Color Space	RGB4:4:4, YCbCr 4:4:4, YCbCr 4:2:2
Color Depth	Input: 8-bit, 10-bit, 12-bit (1080p@60Hz); Output: 8-bit
Audio Formats	LPCM 2.0CH (32/44.1/48KHz)

Connection	
Encoder	1x HDMI IN [Type A, 19-pin female] 1x HDMI OUT [TypeA, 19-pin female] 1x AUDIO IN [3-pin phoenix connector] 1x AUDIO OUT [3-pin phoenix connector] 1x RS-232 [3-pin phoenix connector] 1x LAN [RJ45 connector, POE] 1x IR IN [3.5mm audio jack, 12V IR] 1x IR OUT [3.5mm audio jack, 12V IR] 1x USB Host [Type B, 4-pin female] 2x USB Devices [Type A, 4-pin female]
Decoder	1x HDMI OUT [Type A, 19-pin female] 1x LAN [RJ45 connector, POE] 1x AUDIO OUT [3-pin phoenix connector] 1x RS-232 [3-pin phoenix connector] 1x IR IN [3.5mm audio jack, 12V IR] 1x IR OUT [3.5mm audio jack, 12V IR] 2x USB Devices [Type A, 4-pin female]

Fiche technique :

Mechanical	
Housing	Metal enclosure
Color	Black
Dimensions	Encoder / Decoder: 204mm [W] x 95mm [D] x 21.5mm [H]
Weight	Encoder: 472g, Decoder: 468g
Power Supply	Input: AC100 - 240V 50/60Hz, Output: DC 12V/1A
Power Consumption	Encoder: 4.08W, Decoder: 2.76W
Operating Temperature	14 - 113°F / -10 - 45°C
Storage Temperature	-4 - 140°F / -20 - 60°C
Relative Humidity	20 - 90% RH (no condensing)

Contactez-nous :



01 85 11 06 65



commercial@osf-av.fr



**203 rue Michel Carré,
95870 Bezons**