

# iSpeaker M500

All-in-One USB Omnidirectional Speakerphone



8-Element Microphone



AI Noise-Suppression



Full Duplex



Daisy-Chain



Hidden Ports



Plug & Play

## Présentation M500 Infobit :

- Microphones omnidirectionnels à 8 éléments Beamforming
- Communication en duplex intégral
- Annulation d'écho, contrôle automatique de gain AGC et suppression de la réverbération
- Prise en charge de la voix jusqu'à 5 mètres
- Bouton : Alimentation, volume +/-, micro muet, réponse/refus\*.
- Nombre maximum d'unités en guirlande : 5 unités iSpeaker M500 via un câble ethernet
- Daisy chain avec iCam VB60 : jusqu'à 4 unités en cascade

\*Réservé pour le futur





## iSpeaker M500

Communication en duplex intégral, annulation d'écho, contrôle automatique de gain AGC et suppression de la réverbération.

Microphones omnidirectionnels à 8 éléments Beamforming.

Prise en charge de la voix jusqu'à 5m.



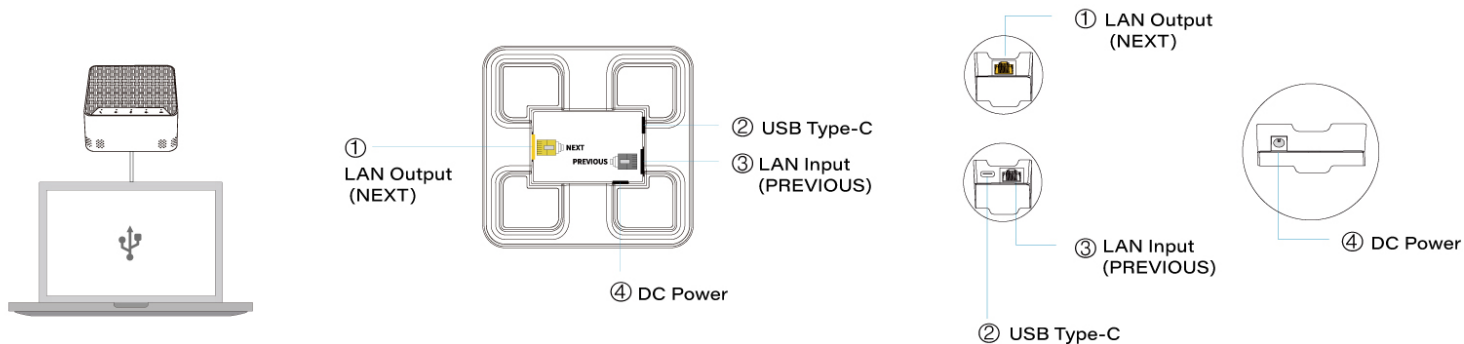
## Prise en charge des cascades

Connectez en guirlande jusqu'à 5 jeux de haut-parleurs M500 par câble Ethernet pour les salles de réunion de taille moyenne à grande. Ou cascadez jusqu'à 4 pcs à l'iCam VB60.



## Conception de ports cachés

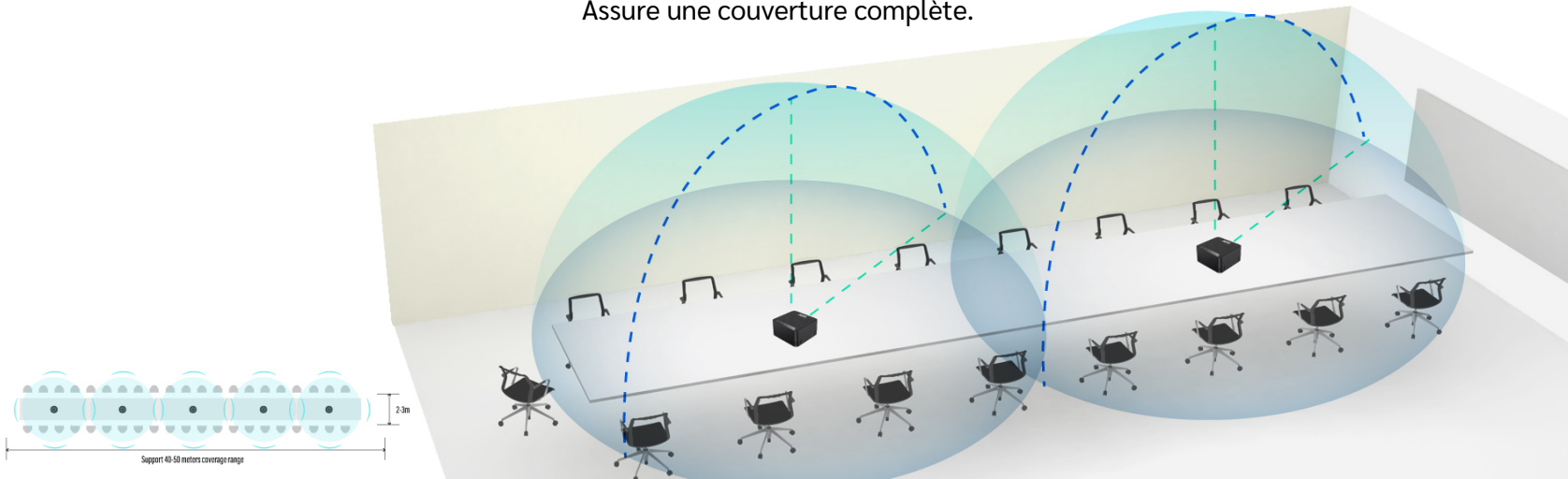
Toutes les interfaces de câble sont cachées au bas de l'appareil. Prend en charge le Plug and Play USB.  
Les ports RJ45 opposés sont utilisés pour un câblage en cascade soigné.



## Système de chaînage pour les pièces de taille moyenne à grande

Grâce à la fonction unique de mise en guirlande, il peut prendre en charge jusqu'à 5 M500 en cascade par des câbles Ethernet pour s'adapter à des salles de conférence de différentes tailles.

Assure une couverture complète.



## Conception portable exclusive

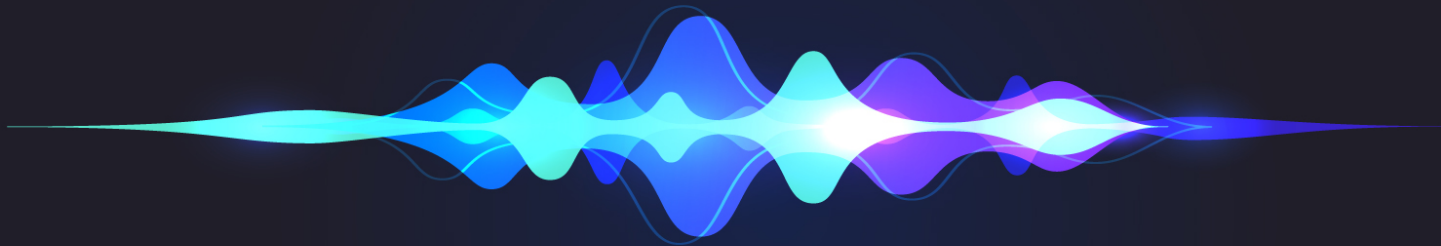
Soyez mobile avec un design léger, facile à transporter vers votre prochaine salle de réunion.





## Un son immersif pour les appels VC

Découvrez le microphone omnidirectionnel et la voix HD. Idéal pour vos conférences téléphoniques quotidiennes.



## Fiche technique :

Size	120mm(L)*120mm(W)*64mm(H)
External Power Supply	DC 48V/0.6A or USB 5V/0.5A
Speaker Efffective Frequency Range	217Hz-20kHz
Rated Output	4Ω/3W
Connection Mode	USB2.0 Type-C
Microphone Type	8-element Directional Microphone Array

## Contactez-nous :



**01 85 11 06 65**



**commercial@osf-av.fr**



**203 rue Michel Carré,  
95870 Bezons**