

18887

TURN SLIDE CART WITH MONITOR HEIGHT MANUALLY ADJUSTABLE AND 90° ROTATION TURN SLIDE CARRELO CON ALTEZZA REGOLABILE E ROTAZIONE SCHERMO DI 90°

18887 Technical specifications

Net weight Peso netto	74 kg
Max load Carico Max	100 kg
Monitor diagonal Diagonale del monitor	up to 100"/fino a 100"
VESA	up to/fino a 600-400
Color Colore	Pearl white/Bianco perla
Material Materiale	Aluminum with steel reinforcements/Alluminio con rinforzi in Ferro
Treatments Trattamenti	powder-coated/ Verniciatura a polvere
Color Colore	Black-White/Nero-Bianco
Height Altezza	2500 mm

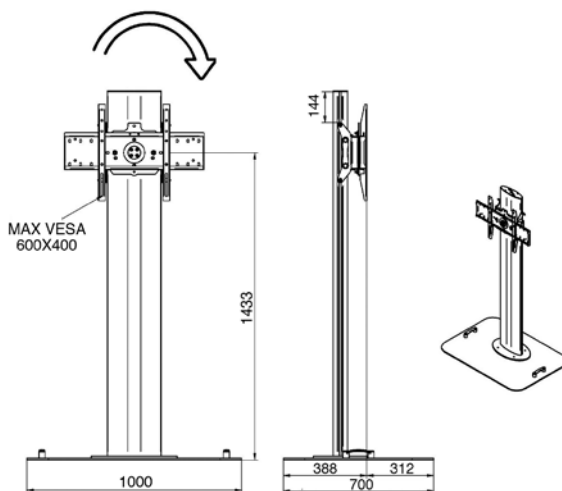
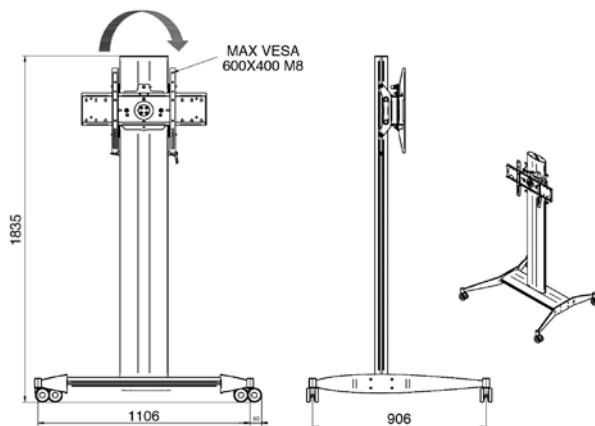
Wheeled totem with 90° turning system for displays up to 100 inches

The new TURN SLIDE supporting system is now equipped with an innovative TURN bracket, enabling smooth, stable and compact screen rotation up to 90°. This item makes EUROMET's accessories range even more complete in terms of digital signage solutions, thus offering the opportunity to mount touch screen monitors both in portrait and landscape positions, in order to streamline any internet, conference call and design interface with full millimetric height regulation. The user can therefore adjust the screen height and rotation at any time to reach the portrait position with full-screen mode, thus facilitating user experience, also in case of mobile devices for disabled, such as wheelchairs.

Carrello con altezza monitor regolabile manualmente millimetricamente per rotazione di 90° dello schermo di dimensione fino a 100 pollici

Il nuovo supporto TURN SLIDE è ora dotato di un'innovativa Staffa TURN in grado di permettere la rotazione di uno schermo fino a 90° gradi in maniera regolare, stabile e compatta. Con questo accessorio EUROMET completa l'offerta per il digital signage offrendo l'opportunità di installare monitor touch screen sia in posizione portrait sia in posizione landscape così da ottimizzare tutte le interfacce internet, conference call e design con una completa regolazione in altezza millimetrica. In questo modo l'utilizzatore potrà in qualsiasi momento regolare l'altezza dello schermo e la rotazione fino a raggiungere la posizione portrait a schermo pieno, facilitando così la user experience di tutti, anche di utenti che utilizzano dispositivi mobili per disabili come le sedie a rotelle.

TURN SLIDE



21573 TURN SLIDE PEDESTAL TURN SLIDE PANTANO