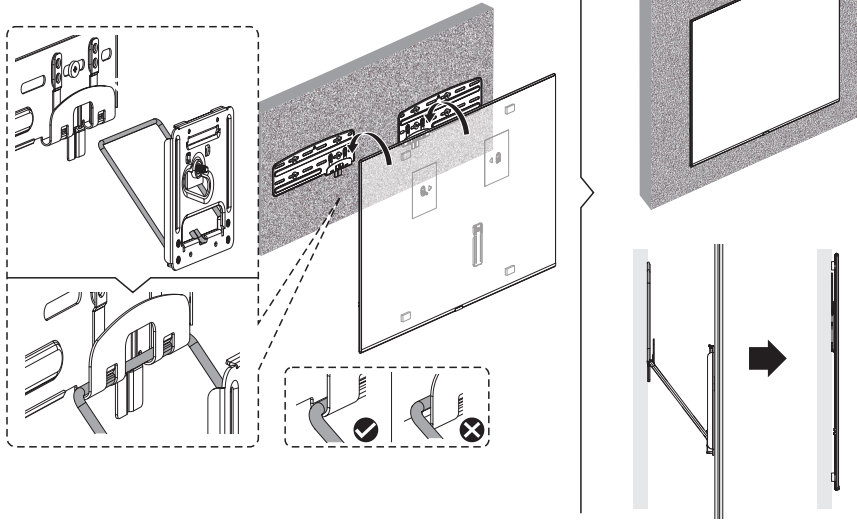
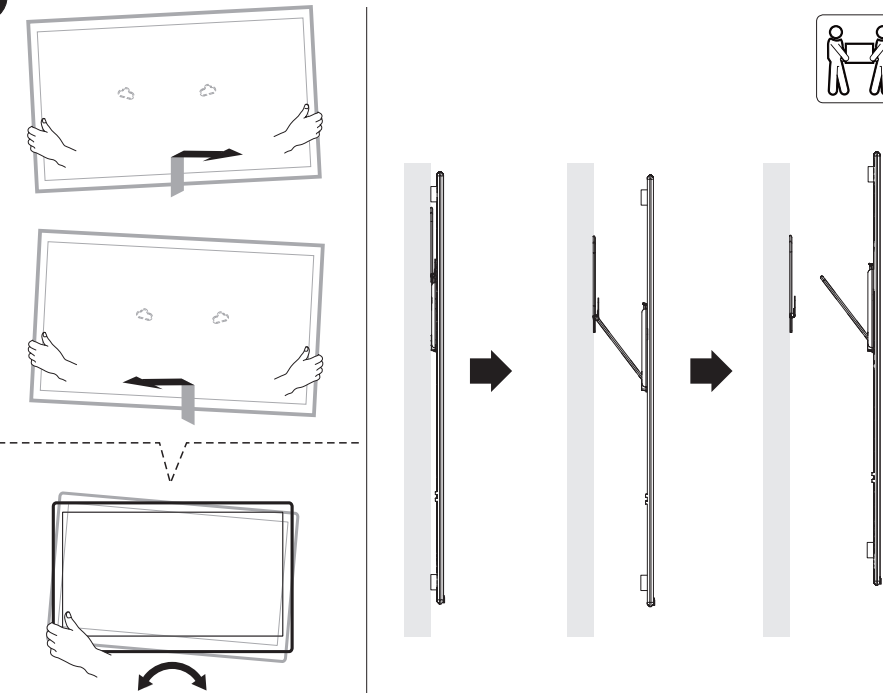


4



5

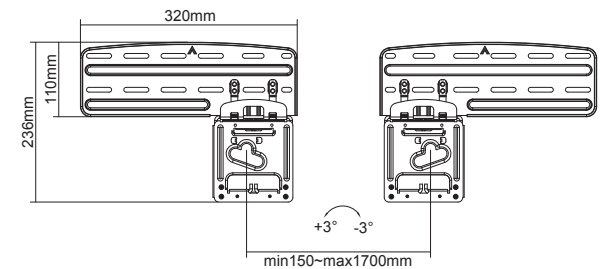


Installation manual

M QLED/UHD Series Wall Mount

EAN: 7350105213021

- 🇸🇦 Installation Manual
- 🇵🇸 تثبيت الجدار
- 🇨🇪 Instalační manuál
- 🇩🇪 Installationsmanual
- 🇩🇪 Installationsanleitung
- 🇵🇹 Paigaldusjuhend
- 🇬🇷 Οδηγίες εγκατάστασης
- 🇪🇸 Manual de instalación
- 🇫🇮 Asennusohje
- 🇮🇱 Installation Manuel
- 🇮🇱 הנקמה ירידה
- 🇭🇺 Szerelési kézikönyv
- 🇮🇹 Manuale di installazione
- 🇯🇵 取り付け説明書
- 🇰🇷 설치 설명서
- 🇮🇹 Montavimo instrukcija
- 🇱🇻 Uzstādīšanas rokasgrāmata
- 🇳🇱 Installatie handleiding
- 🇸🇰 Installasjonshåndbok
- 🇵🇱 Instrukcja instalacji
- 🇵🇹 Manual de instalação
- 🇮🇹 Manual de instalare
- 🇷🇺 Инструкция по установке
- 🇸🇰 Inštalčný manuál
- 🇪🇸 Navodila za montažo
- 🇩🇪 Installationsmanual
- 🇷🇺 Montaj kılavuzu
- 🇨🇳 安装手册



en **IMPORTANT!**
Your Plasma, LCD, TV, Projector, Projector Screen or other HiFi equipment represents a considerable value. If screws are included they may not be suitable for the material of your wall, ceiling or floor. Replace the screws with suitable ones if needed. In case you are unsure regarding any aspects of the mounting of this product please Consult a professional.

ar **مهم!**
إن شاشة البلازما أو LCD أو التلفاز أو جهاز العرض أو شاشة جهاز العرض أو أي من الأجهزة الإلكترونية ذات قيمة عالية. يجب أن تكون مسامحة الحائط أو السقف أو الأرضية. استبدل المسامحة بالتي تناسبها إذا لزم الأمر. في حالة عدم التأكد من أي جوانب تركيب هذا المنتج، يرجى استشارة الفني المتخصص.

cz **DŮLEŽITÉ!**
Vaš plazmový nebo LCD televizor, projektor, plátno a další elektrotechnické vybavení je jeho hodnotné. Pokud jsou součástí balení produktu šrouby, zkontrolujte, zda jsou vhodné pro upevnění ke stěně, stropu nebo podlaze v místě instalace. V případě, že nebudou přibalené šrouby vyhovovat, vyměňte je. Pokud budete mít při montáži tohoto produktu potíže, obraťte se na zkušeného odborníka.

da **VIGTIGT!**
Din plasmaskærm, LCD-skærm, tv, projektor, projektorsskærm eller andet HiFi-udstyr repræsenterer en betydelig værdi. Hvis der medfølger skruer, passer de muligvis ikke til materialet i væggen, loftet eller gulvet. Udskift skruerne med passende skruer, hvis det er nødvendigt. Hvis du er i tvivl om noget i forbindelse med monteringen af produktet, skal du kontakte en ekspert.

nl **BELANGRIJK!**
Uw Plasma, LCD TV, Projector, Projector scherm of andere HiFi-apparatuur vertegenwoordigt een aanzienlijke waarde. Indien er schroeven meegeleverd zijn, controleer dan of deze geschikt zijn voor uw toepassing. In dat geval dient u te te vervangen door schroeven die wel geschikt zijn. (Tijlt u, raadpleeg dan een professional.

ee **TÄHTIS!**
Teie teker, projektor, projektori ekrään või muu HiFi seade on suure väärtusega. Kui kinnitustul on komplektis, kontrollige, kas need sobivad teie seinale, lae või põrandale materjaliga. Vajadusel vahetage kruvid sobivate vastu. Kui Te ei ole seadme paigaldamisel detailides kindel, siis konsulteerige spetsialistiga.

de **ACHTUNG!**
Ihr Plasma-, LCD-, TV-Gerät, Ihr Projektor, Ihre Leinwand oder sonstige HiFi-Ausrüstung stellen einen beträchtlichen Wert dar. Die möglicherweise im Lieferumfang enthaltenen Schrauben sind unter Umständen nicht für das Material Ihrer Wände, Decken oder Böden geeignet. Ersetzen Sie sie bei Bedarf durch geeignete Schrauben. Wenn Sie bezüglich der Montage des Produkts Unsicherheiten sind, wenden Sie sich an einen Fachmann.

el **ΣΗΜΑΝΤΙΚΟ!**
Οι τηλεοράσεις Plasma, LCD, οι κανονικές τηλεοράσεις, οι οθόνες προβολέων ή άλλες συσκευές HiFi έχουν μία αξιοσημείωτη αξία. Αν παρέχονται βίδες, ελέγξτε αν είναι κατάλληλες για το υλικό του τοίχου, του ταβανιού ή του ημιώστου σας. Αντικαταστήστε τις βίδες με κατάλληλες αν είναι απαραίτητο. Στην περίπτωση που δεν έχετε σιγουριά για κάποια στιγμή σχετικά με την προεργασία αυτού του προϊόντος, παρακαλούμε συμβουλευτείτε έναν ειδικό.

es **IMPORTANTE!**
Los equipos de plasma o LCD, los televisores, proyectores y pantallas de proyección, así como otros equipos de alta fidelidad suponen una inversión considerable. Si incluyen tornillos, puede que no sean adecuados para el material del que están formados la pared, el techo o el suelo. Sustituya estos tornillos por otros más adecuados si es preciso. Si no está seguro sobre cualquier aspecto del montaje de este producto, consulte a un profesional.

fi **TÄRKEÄÄ!**
Plasma- tai nestekidenäyttöjen, televisioiden, projektorien ja niiden valkokankaiden sekä muiden hiifi-laitteiden arvo on huomattava. Laitteen mukana toimitettavat ruuvit eivät välttämättä sovellu seinien, katon tai lattian materiaaliin. Korvaa ne tarvittaessa sopivilla ruuveilla. Mikäli olet epävarma mistä tahansa tämän tuotteen kiinnittämissään liittyvästä seikasta, ota yhteyttä asiantuntijaan.

fr **IMPORTANT!**
Vos écrans plasma, LCD, télévisions, projecteurs, écrans de projection ou autre matériel Hi Fi ont une valeur considérable. Les vis fournies peuvent ne pas être compatibles à la nature de vos murs, plafonds et sols. Remplacez-les par des vis adaptées. Si vous avez des doutes quant au montage de ce produit, veuillez consulter un professionnel.

hu **FONTS!**
Plazma, LCD TV-ék, projektorok, vetítővásznak vagy egyéb műszaki berendezések tekintélyes értéket képviselnek. Ha a csavarokat tartalmazás, akkor sem biztos, hogy alkalmasak a berendezés, hogy falra, mennyezetre, vagy a padlóhoz rögzítés. Cserélje ki a csavarokat a megfelelőre, ha szükséges. Abban az esetben, ha nem biztos a termék beépítésével kapcsolatban, forduljon szakemberhez.

it **IMPORTANTE!**
I vostri plasma, LCD, TV, proiettori, schermi di proiezione o altri apparecchi Hi-Fi rappresentano un notevole investimento. Le viti in dotazione potrebbero rivelarsi non adatte per il materiale della parete, del soffitto o del pavimento. Sostituitele quindi con viti più idonee in caso di necessità. Nel caso riscontriate problemi nel montaggio di questo prodotto, consultate un tecnico specializzato.

jp **重要!**
あなたのプラズマ、LCDは、テレビ、プロジェクタ、プロジェクタースクリーンまたは他のハイファイ機器はかなりの値を表します。ネジが含まれている場合、彼らはあなたの壁、天井や床の材質に適していないかもしれませんが、必要に応じて適切なものネジを取り付けます。ケースでは、本製品の取り付けのいずれかの側面に不明な点がある穴に相談してください。

no **VIKTIG!**
Din plasma, LCD, TV, projektor, projektorsskærm eller annet HiFi-utstyr har betydelig verdi. Hvis skruer følger med, er det ikke sikkert at de passer til materialet i veggen, taket eller gulvet. Bytt skruene i skruer som er egnet om nødvendig. Hvis du er usikker når det gjelder montering av dette produktet, må du kontakte en profesjonell.

pl **UWAGA!**
Monitor plazmowy, LCD, telewizor, projektor, ekran projekcyjny lub inny sprzęt HiFi stanowi znaczną wartość. Jeśli dołączono do niego śruby mocujące, mogą one nie być odpowiednie do materiału, z którego wykonano są dane ściany, sufit lub podłoga. W razie potrzeby należy je zastąpić odpowiednimi śrubami. W razie jakichkolwiek wątpliwości dotyczących montowania tego urządzenia należy zasięgnąć porady u specjalisty.

pt **IMPORTANTE!**
O seu Plasma, LCD, TV, projetor, tela de projecção ou outro equipamento de HiFi representa um valor considerável. Se os parafusos estão incluídos eles podem não ser adequados para o material da sua parede, teto ou chão. Substitua os parafusos com os adequados, se necessário. Em caso de dúvida sobre quaisquer aspectos da montagem deste produto, consulte um profissional.

ru **ВАЖНО!**
Ваш Plasma, LCD, TV, проектор, проектора экраны или плазма HiFi экраны имеют высокую стоимость. Если в комплекте есть шурупы, проверьте, подходят ли они к материалу вашей стены, потолка или пола. При необходимости замените их на более подходящие. Если у вас есть какие-либо сомнения относительно того, как крепить данный продукт, пожалуйста, проконсультируйтесь с квалифицированным специалистом.

sk **DŮLEŽITÉ!**
Vaš plazmový alebo LCD televizor, projektor, plátno a ďalšie elektrotechnické vybavenie je jeho hodnotné. Pokiaľ sú súčasťou balenia produktu skrutky, skontrolujte, či sú vhodné pre upevnenie ke stene, stropu alebo podlahe v mieste inštalácie. V prípade, že nebudú priložené skrutky vyhovovať, vymeňte ich. Pokiaľ budete mať pri montáži produktu potiaže, obráťte sa na skúseného odborníka.

sv **VIKTIGT!**
Din plasmaskärm, LCD-skärm, TV, projektor, projektorsskärm eller annan HiFi-utrustning representerar ett ansenligt värde. Om skruvar medföljer utrustningen är det inte säkert att de passar för materialet i väggen, taket eller golvet! Byt ut skruvarna mot lämpliga skruvar om så krävs. Kontakta en expert om du är osäker på något i samband med monteringen av produkten.

tr **ÖNEMLİ!**
Plazma, LCD, TV, Projektor, Projektör Ekranınız veya diğer HiFi cihazınız son derece değerlidir. Birlikte verilen vidalar duvar, tavan veya diğer teçhizatınız ugun olmayabilir. Gerektiğinde vidaları uygun olanlarla değiştirin. Bu ürünün monte şekilleri ile ilgili sorularınızın olmasa halinde bir uzmandan yardım alın.

zh **重要提示!**
如果您的等离子、LCD、TV、投影机、投影机屏幕或其他HiFi设备都有不菲的价值。如果附带带有螺钉，它们可能不适合您的墙壁、天花板或地板。如果附带带有螺钉，它们可能不适合您的墙壁、天花板或地板。如果附带带有螺钉，它们可能不适合您的墙壁、天花板或地板。如果附带带有螺钉，它们可能不适合您的墙壁、天花板或地板。

zh **重要提示!**
如果您的等离子、LCD、TV、投影机、投影机屏幕或其他HiFi设备都有不菲的价值。如果附带带有螺钉，它们可能不适合您的墙壁、天花板或地板。如果附带带有螺钉，它们可能不适合您的墙壁、天花板或地板。如果附带带有螺钉，它们可能不适合您的墙壁、天花板或地板。

zh **重要提示!**
如果您的等离子、LCD、TV、投影机、投影机屏幕或其他HiFi设备都有不菲的价值。如果附带带有螺钉，它们可能不适合您的墙壁、天花板或地板。如果附带带有螺钉，它们可能不适合您的墙壁、天花板或地板。如果附带带有螺钉，它们可能不适合您的墙壁、天花板或地板。

zh **重要提示!**
如果您的等离子、LCD、TV、投影机、投影机屏幕或其他HiFi设备都有不菲的价值。如果附带带有螺钉，它们可能不适合您的墙壁、天花板或地板。如果附带带有螺钉，它们可能不适合您的墙壁、天花板或地板。如果附带带有螺钉，它们可能不适合您的墙壁、天花板或地板。

zh **重要提示!**
如果您的等离子、LCD、TV、投影机、投影机屏幕或其他HiFi设备都有不菲的价值。如果附带带有螺钉，它们可能不适合您的墙壁、天花板或地板。如果附带带有螺钉，它们可能不适合您的墙壁、天花板或地板。如果附带带有螺钉，它们可能不适合您的墙壁、天花板或地板。

zh **重要提示!**
如果您的等离子、LCD、TV、投影机、投影机屏幕或其他HiFi设备都有不菲的价值。如果附带带有螺钉，它们可能不适合您的墙壁、天花板或地板。如果附带带有螺钉，它们可能不适合您的墙壁、天花板或地板。如果附带带有螺钉，它们可能不适合您的墙壁、天花板或地板。

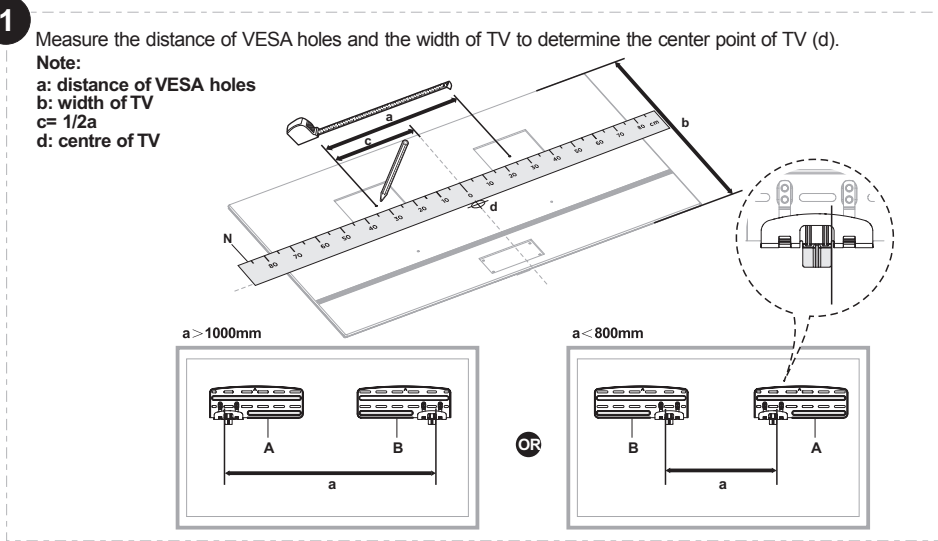
zh **重要提示!**
如果您的等离子、LCD、TV、投影机、投影机屏幕或其他HiFi设备都有不菲的价值。如果附带带有螺钉，它们可能不适合您的墙壁、天花板或地板。如果附带带有螺钉，它们可能不适合您的墙壁、天花板或地板。如果附带带有螺钉，它们可能不适合您的墙壁、天花板或地板。

zh **重要提示!**
如果您的等离子、LCD、TV、投影机、投影机屏幕或其他HiFi设备都有不菲的价值。如果附带带有螺钉，它们可能不适合您的墙壁、天花板或地板。如果附带带有螺钉，它们可能不适合您的墙壁、天花板或地板。如果附带带有螺钉，它们可能不适合您的墙壁、天花板或地板。

zh **重要提示!**
如果您的等离子、LCD、TV、投影机、投影机屏幕或其他HiFi设备都有不菲的价值。如果附带带有螺钉，它们可能不适合您的墙壁、天花板或地板。如果附带带有螺钉，它们可能不适合您的墙壁、天花板或地板。如果附带带有螺钉，它们可能不适合您的墙壁、天花板或地板。

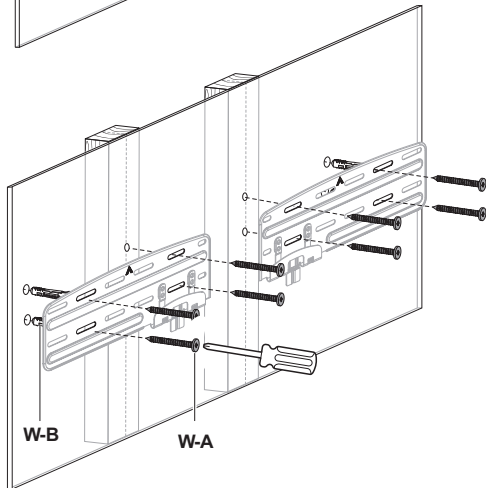
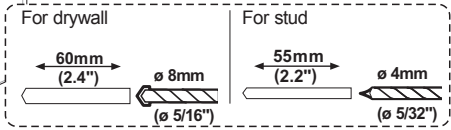
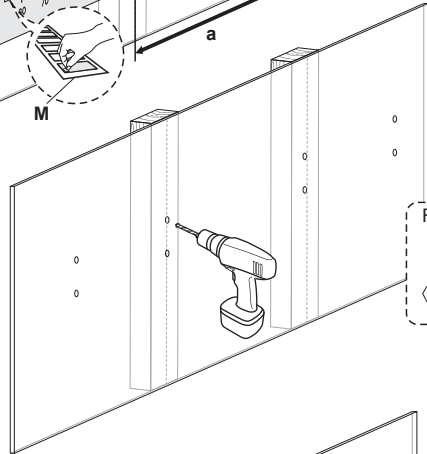
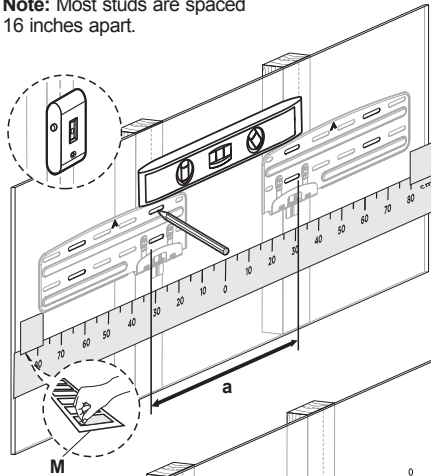
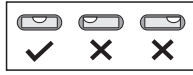
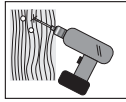
Warning!
Always check the depth of the holes before starting an installation.
تحذير
دائماً تحقق عمق الثقوب قبل أن تبدأ في عملية التركيب.
ADVARSEL!
Kontroller alltid hulleres dybde, før du går i gang med en installasjon.
WARNUNG!
Vor Beginn des Einbaus immer die Tiefe der Bohrungen überprüfen.
ΠΡΟΕΙΔΟΤΗΧΗ!
Ελέγχετε πάντοτε το βάθος των οπών πριν ξεκινήσετε την εγκατάσταση.
WARNING!
Always check the depth of the holes before starting an installation.
AVISO!
Controle siempre la profundidad de los agujeros antes de iniciar una instalación.
VAROITUS!
Selviä vinkien syvyyss ennen asentamisen aloittamista.
ATTENTION!
Vérifiez toujours la profondeur des trous avant de commencer l'installation.
ATENCIÓN!
Verifique siempre la profundidad de los foros prima dell'installazione.
Varovani!
Pred zahajením inštalácie vždy zkontrolujte potrebnou hĺbkou všetch otvorov.
ADVARSEL!
Sjekk alltid hvor dype hullene er før du begynner å montere.
OSTRZEŻENIE!
Przed przystąpieniem do montażu należy koniecznie sprawdzić głębokość otworów.
ПРЕДУПРЕЖДЕНИЕ!
Перед установкой всегда проверяйте глубину отверстий.
VAROITUS!
Kontrollere alltid hållens djup innan en installation påbörjas.
YUARI!
Montaja baglamadan önce daima deliklerin derinliğini kontrol edin.
警告
請始終在開始安裝前檢查孔洞的深度。

		Supplied With TV Elements Fournis Avec Le Téléviseur	



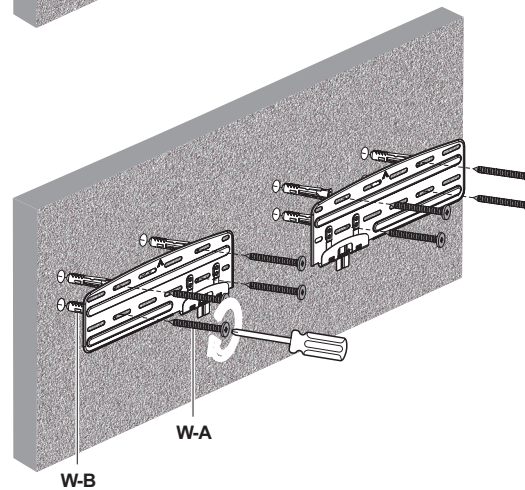
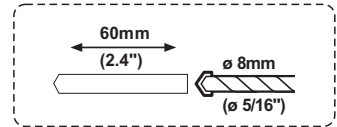
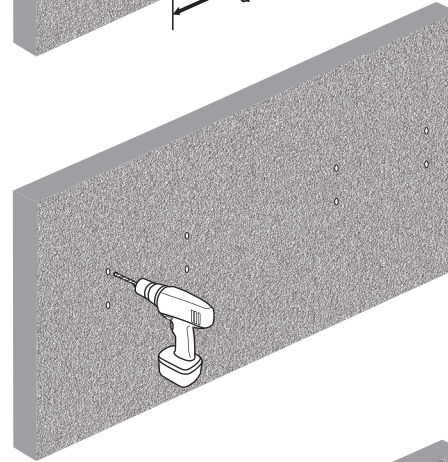
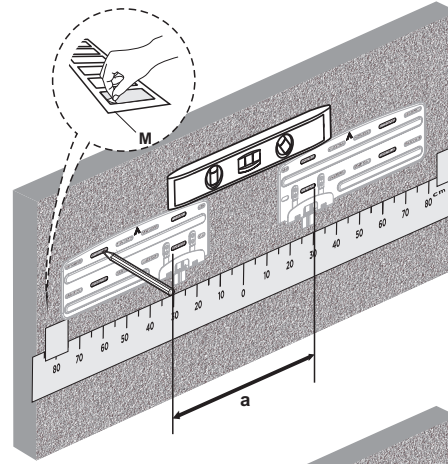
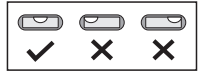
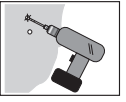
2a

Note: When attaching the wall plate, the four holes near the center of the TV are suggested to be drilled on the stud.
Note: Most studs are spaced 16 inches apart.



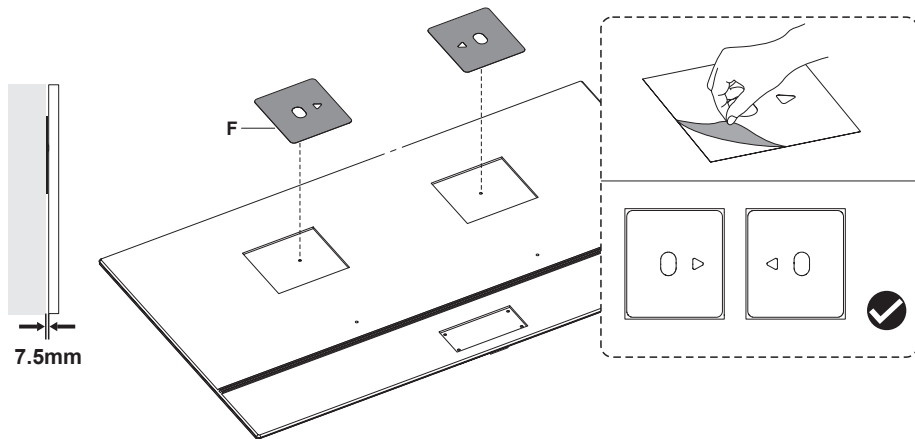
Use the expansion anchors in holes that do not hit wood stud.

2b

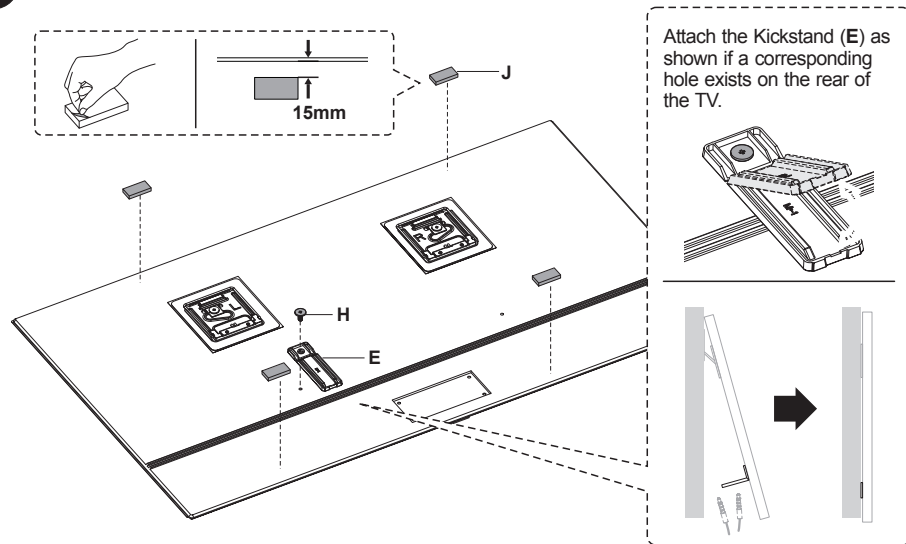


3a-1

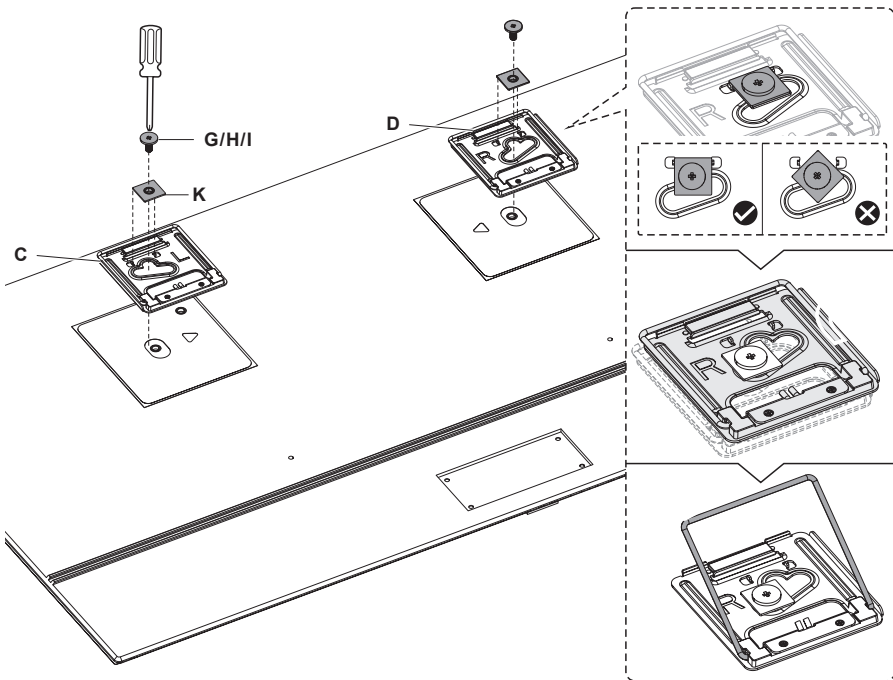
For AU8000~AU9000 / Q60A~Q70A / QN85A~QN95A / QN800A / QN900A / Q800A / Q900A



3a-3



3a-2



3b

Attach the One Connect Box to the TV as shown:

