



VIDEOPROJECTOR MOUNTS SUPPORTI VIDEOPROIETTORI

An extreme eye to detail allows for the best results in terms of installation, the prevention of unwanted vibrations and always perfectly image-centering. Our products, aside from the fact that they are the preferred brand of the world's leading projection manufacturing companies, are easy to install and ensure that the image is always in focus ...where the millimeter makes the difference.

L'estrema cura del particolare consente di ottenere il massimo risultato in termini di installazione, prevenendo spiacevoli vibrazioni e centrando sempre l'immagine. Oltre a essere preferiti dai leader mondiali della videoproiezione, i nostri prodotti sono semplici da installare, garantendo e mantenendo sempre un'immagine a fuoco. È il millimetro a far la differenza.



arakno

Arakno is engineered for compact strength and is designed with superior grip adjustment knobs to deliver the easiest fine-tuning for precise image alignment, with the capacity to hold up to a 45Kg (100 lbs.) multimedia projector.

While stout and sturdy in structure, this mount boasts premium adjustability and enhanced functionality.

An integrated quick-connect mechanism makes projector attachment or removal easy, while its patented gear technology makes fine-tuning the projector image a cinch. No tools are required for image alignment, thanks to the dual-knobs design which provides a hassle-free method for micrometrical adjustment of the gears, along with a quick-release mechanism to easily service the projector. The ultimate solution for convenient and secure projector installation.

Arakno è progettato per ottenere una totale compattezza e allo stesso tempo modularità della struttura. È stato studiato per potere avere la capacità di calibrare micrometricamente l'inclinazione del videoproiettore mediante le sue quattro manopole senza l'obbligo di utilizzare attrezzi specifici.

La sua modularità e facilità di integrazione consentono una totale versatilità e completezza di opzioni, propri dell'installazione. Il meccanismo di connessione rapida integrata rende sia il collegamento che la rimozione veloci e facili, mentre il dispositivo di calibrazione brevettato consente una messa a punto dell'immagine altamente precisa. Il dispositivo è interamente fatto in acciaio inox che consente un'applicazione outdoor senza problemi di ossidazione dello stesso. Arakno è la soluzione definitiva, conveniente e sicura per ogni installazione di video-proiezione.

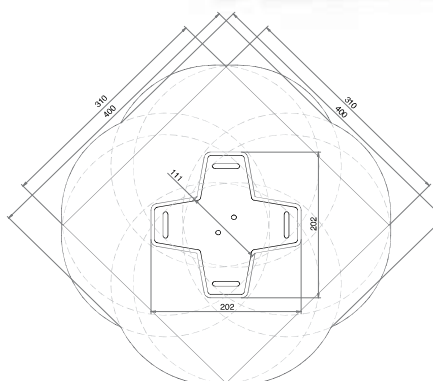
arakno UNIVERSAL PROJECTOR MOUNT UP TO 45 KG SUPPORTO UNIVERSALE PER VIDEOPROIETTORE FINO A 45 KG

ARAKNO Technical specifications

Typology Tipologia	Ceiling - Da soffitto
Max load Carico Max	45 kg
Max dimension Dimensioni max	192 x 192 x 180 mm
Tilt Angle Angolo di inclinazione	Up to 45° - fino a 45°
Swivel	360°
Ship weight Peso spedizione	3,2 Kg
Fixing screws	M6 M3 M4 M5

- Tilt system with patented mechanism;
- Brass screws to compensate for differences in screw holes. More precise centering;
- Possibility of customized flanges for attachment to projector;
- Universal mount got ready for customized applications;
- Adjustment knobs with micrometric sensitivity
- Space for precision adjustment with hexagonal wrench, even when heavy loads are involved

- Sistema di inclinazione con meccanismo brevettato
- Viti in ottone per compensare differenze di fori. Maggiore centratura
- Possibili customizzazioni per flange di fissaggio al proiettore
- Attacco per proiettore universale predisposto per eventuali personalizzazioni
- Manopole di regolazione micrometrica che permettono spostamenti millimetrici
- Accesso per chiave esagonale per regolare con precisione anche grossi carichi

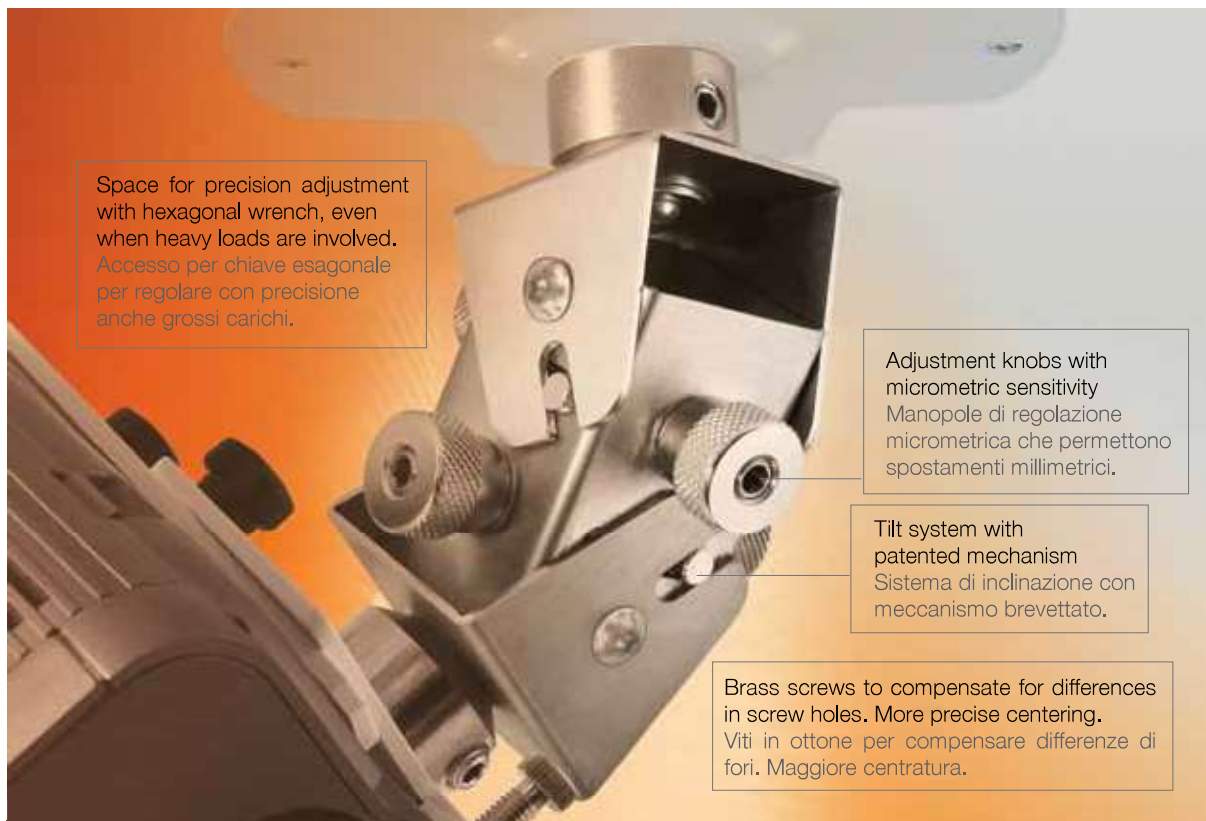


compatible with M3, M4, M5, M6 holes

09058

09057

09060



Space for precision adjustment with hexagonal wrench, even when heavy loads are involved.
 Accesso per chiave esagonale per regolare con precisione anche grossi carichi.

Adjustment knobs with micrometric sensitivity
 Manopole di regolazione micrometrica che permettono spostamenti millimetrici.

Tilt system with patented mechanism
 Sistema di inclinazione con meccanismo brevettato.

Brass screws to compensate for differences in screw holes. More precise centering.
 Viti in ottone per compensare differenze di fori. Maggiore centratura.

arakno MINI

UNIVERSAL PROJECTOR MOUNT UP TO 20 KG
 SUPPORTO UNIVERSALE PER VIDEOPROIETTORE FINO A 20KG

ARAKNO MINI Technical specifications

Typology Tipologia	Ceiling - Da soffitto
Max load Carico Max	20 kg
Max dimension Dimensioni max	192 x 192 x 140 mm
Tilt Angle Angolo di inclinazione	Up to 30° - fino a 30°
Swivel	360°
Ship weight Peso spedizione	2.6 Kg
Fixing screws	M2.5 M3 M4 M5

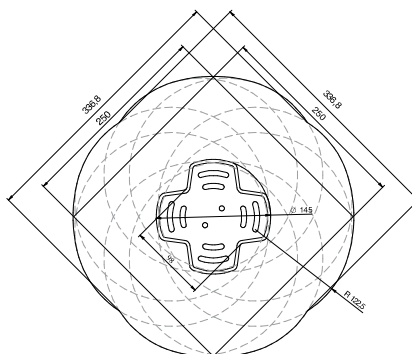
- Small and lighter, perfect for lighter loads and precision positioning;
- Designed for loads of up to 20 kg, reducing the distance between the projector and the ceiling;
- Tilt system with patented mechanism.
- Più piccolo e leggero utile per carichi leggeri e precisione di posizionamento;
- Soluzione per pesi fino a 20 kg riducendo la distanza proiettoresoffitto;
- Sistema di inclinazione con meccanismo brevettato.



RECOMMENDED BY
CHRISTIE

RECOMMENDED BY
NEC

RECOMMENDED BY
EIKI



compatible with M2.5, M3, M4, M5 holes

09505

09504

09503

arakno

EXTENSION COLUMN ASSEMBLY

Extension Column M
Prolunga M

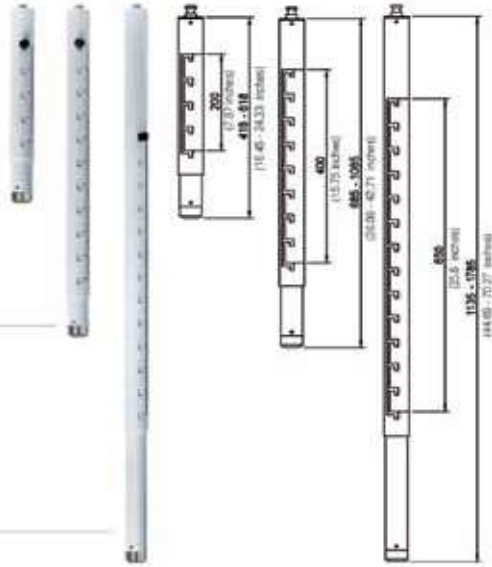
- MODEL 09262
- MODEL 09263
- MODEL 09264

Extension Column L
Prolunga L

- MODEL 09265
- MODEL 09266
- MODEL 09267

Extension Column XL
Prolunga XL

- MODEL 09268
- MODEL 09269
- MODEL 09270



Example of column application
Esempio di applicazione con prolunga



ACCESSORIES

Additional Mounting Arms
Braccetti aggiuntivi opzionali

- MODEL 11931
- MODEL 11930
- MODEL 11929

200 mm
7.87 inches

- MODEL 12243
- MODEL 12244
- MODEL 11646

170 mm
6.69 inches

14188
Basic Joint

Truss adapter for aliscaff
Adattore per tralicci (Americana) con aliscaf

09216



Truss clamp
Ø 50 mm

13353



Mounting Plate Mask
Cover in plastica

12378
Plastic Ceiling Mount
Cover in plastica per piastra a soffitto



12948
Plastic mask for dry-wall (dry-wall that utilizes the column system)
Cover in plastica per prolunga (in caso di cartongesso)



Tilting ceiling flange for Arakno
Flangia Arakno per soffitti inclinati

- MODEL 11931
- MODEL 11930
- MODEL 11929

