

# AKCESORIA ■ RH1



## Głowica obrotowa do TR1/2/3/6

### zalety

- 1 REGULACJA POŁOŻENIA EKRANU pion/poziom
- 2 SOLIDNE WYKONANIE
- 3 REGULACJA WYSOKOŚCI



### dane techniczne



200x100 mm  
200x200 mm  
400x200 mm  
400x400 mm  
600x400 mm



32"-47"



50 Kg



min. 200x100 mm  
max. 600x400 mm



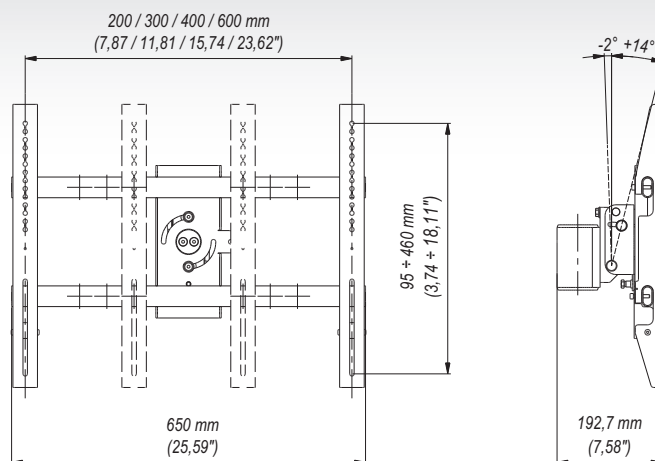
-2°/+14°



192,7 mm



90°-0°



### akcesoria

Seria TR



### dane handlowe

index	kolor	opakowanie	EAN
RH1c-B	■	■	5908252962761
RH1s-B	■	■	5908252962778

wymiary opakowania [mm]  
(dł. x szer. x wys.)

650x520x120

Waga Brutto [Kg]

7